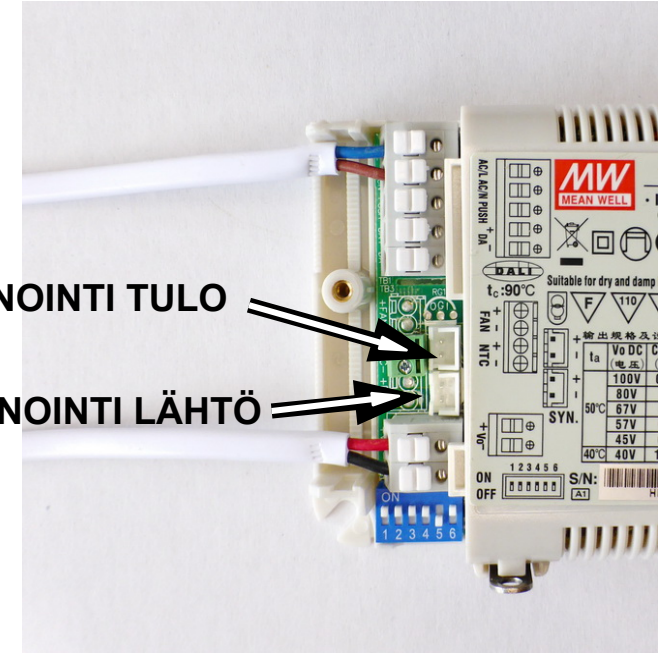
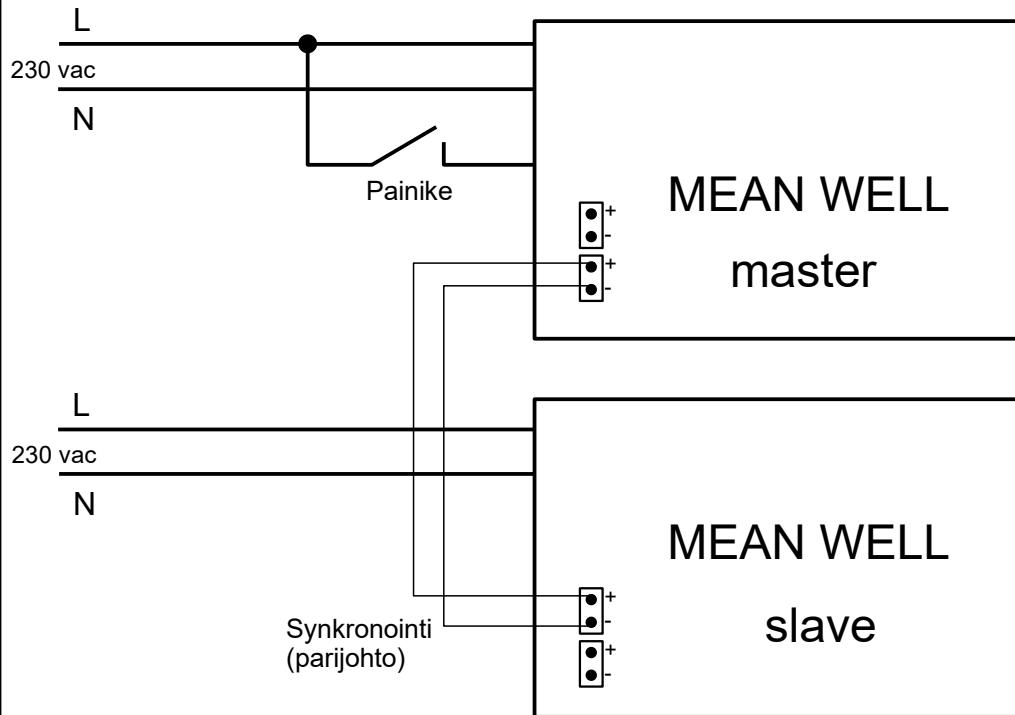


Mean Well LCM DALI / 1-10V ohjaimien synkronointi.

- Painikenojauhaus (L) kytketään vain yhteen ohjaimiin, josta tulee master ohjain.
- Kaikkien ohjaimien tulee olla asetettu täydelle teholle ennen kytkentää (tehdasasetus).
- ÄLÄ kytke painikenojausta slave ohjaimille, koska tämä tieto välitetään synkronointiväylän kautta.
- Synkronointiväylä ketjutetaan. Huomaa polariteetti.
- Synkronointikaapeli liittämiseen EI kuulu toimitukseen (tilattava optio)
- Maksimi johdon pituus on 20 m kahden ohjaimen välillä.
- Ohjaimia voidaan ketjuttaa max 10 kpl (1 master ja 9 slave).
- KATSO TARKEMMAT TIEDOT VALMISTAJAN OHJEESTA!



SYNKRONOINTI TULO

SYNKRONOINTI LÄHTÖ

Kahden tai useamman ohjaimen säätö voidaan tehdä myös niin, että painikenojauhaus (L) vietään kaikille ohjaimille. Tällöin kuitenkin voi joskus esiintyä tilanne, jossa ohjainten ohjaus poikkeaa toisistaan. Tämä voidaan nollata niin, että valot asettaa kerran täydelle teholle, aivan laitaan saakka painikenojauhasta painamalla, jolloin ohjaimet on taas synkronissa.

Synkronointiväylän käyttö on kuitenkin suositeltavampaa.

LIMIC Oy
www.limic.fi
VALOKAS TUOTTEET