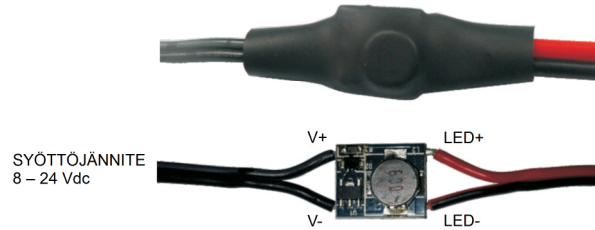


LED VALOJEN VAKIOVIRTAOHJAIN



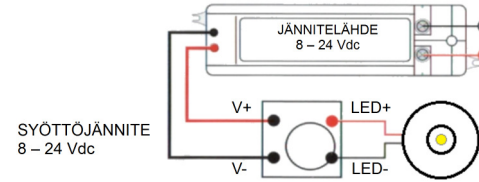
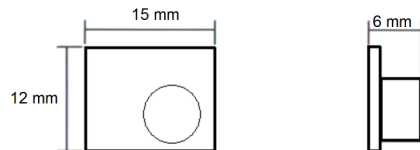
Ominaisuudet

- Laaja syöttöjännitealue 8 – 24 Vdc.
- Ohjausvirta 350 mA (SR4113) tai 700 mA (SR4113S)
- 6 x 1 W LED (SR4113) tai 6 x 3 W LED (SR4113S) 24 Vdc syöttöjännitteellä.
- Kestää 60 V jännitepiikin (< 0,5 s)
- Polariteettisuojattu.
- Pehmeä käynnistys 0,3 – 0,5 s.

MALLI	TULOJÄNNITE	LÄHTÖVIRTA	LÄHTÖTEHO	TOIMINTAPERIAATE
SR4113	8-24 Vdc	350 mA (vakio)	9 W	Virtualähtö (CC)
SR4113S	8-24 Vdc	700 mA (vakio)	18 W	Virtualähtö (CC)

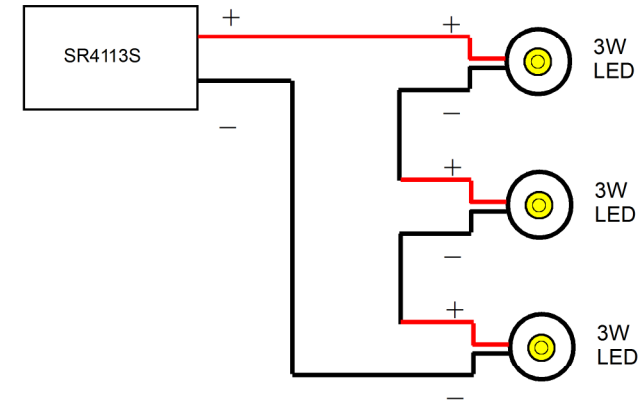
MALLIN VALINTA

- SR4113 soveltuu 350 mA vakiovirralla ohjattaville LED valoille, kuten 1 W tai 1,2 W LED komponentteja käyttäville valaisimille.
- SR4113S soveltuu 700 mA vakiovirralla ohjattaville LED valoille, kuten 2,5 W tai 3 W LED komponentteja käyttäville valaisimille.



ASENNUS JA KYTKENTÄ

- Tuotteen saa asentaa vain asiaan hyvin perehtynyt henkilö.
- Ei saa asentaa suoraan auringonvaloon tai suoraan alttiiksi kosteudelle kuten sateelle. Käytä ulkoasennuksissa sopivaa asennusrasiaa (IPX4).
- Tuotteen ympärille on hyvä jättää vapaata ilmatilaa jäähdytyksen parantamiseksi.
- Älä koskaan tee kytkentöjä kun järjestelmässä on jännitteet päällä.
- Valolähde kytketään punaiseen ja mustaan johtimeen (LED +/-). Huomaa polariteetti.
- Syöttöjännite kytketään mustiin johtoihin. Plus on merkitty harmaalla katkoviivalla.
- Ohjaimen suurin lähtöteho riippuu käyttöjännitteestä. 12 Vdc syöttöjännitteellä lähtöteho on puolittunut.
- Mikäli kytket ohjaimen useamman kuin yhden LED valon, kytke valot sarjaan alla olevan havainnekuvan mukaisesti.



Valojen sarjaankytkentä, havainnekuva

MUUTA

- Tarkista tuotteen takuu-aika ja -ehdot maahantuojan kotisivuilta www.limic.fi.