

# SR8004DC (SR8004)

# Valokas

## LIIKETUNNISTIMELLINEN KYTKIN

(PIR motion sensor switch)

### SR8004DC

- Käyttöjännite 12...36 Vdc
- Lähtöjännite sama kuin käyttöjännite
- Maksimi lähtövirta 8 A
- Käyttölämpötila-alue -20...+50 astetta

### SR8004

- Käyttöjännite 110...230 Vac
- Lähtöjännite sama kuin käyttöjännite
- Maksimi lähtövirta 5 A
- Käyttölämpötila-alue -20...+50 astetta

### Toimitus sisältää

- Kytkimen SR8004(DC)
- PIR-anturin

### PIR-anturi

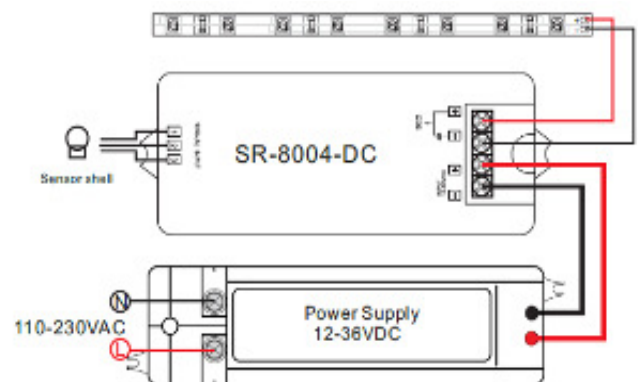
PIR-anturi reagoi liikkeeseen useiden metrien päästä. Se voidaan kiinnittää esim. kaksipuolisella teipillä (ei sisälly toimitukseen). Anturi on jonkin verran suuntaava. Herkkyyttä ei voida säätää.

### Aikavakion säätö

Liiketunnistimellisessä (PIR) kytkimessä ei ole säätöä ajalle. Kun liiketunnistimen reagoima liike lakkaa, pysyy sen ohjaama valo päällä noin 40 sekuntia.



### Tyypillinen kytkentä



### Mekaaniset mitat

